

В. В. РУДАКОВ, д-р техн. наук, професор, НТУ «ХП»;
Є. Є. ЛЬЮЩЕНКО, інженер, НТУ «ХП»;
В. П. КАСАТКІН, студент, НТУ «ХП»

РЕСУРС КОМБІНОВАНОЇ КОНДЕНСАТОРНОЇ ІЗОЛЯЦІЇ З ПРОСОЧЕННЯМ ПОЛЯРНИМ КАСТОРОВИМ МАСЛОМ

Представлены результаты ресурсных испытаний бумажно-пролилпропиленовых секций импульсных конденсаторов, пропитанные касторовым маслом. Проведено сравнение ресурса на переменном и импульсном напряжениях

Ключевые слова: конденсатор, импульс напряжения, высоковольтная изоляция

Вступ. Поліпропіленова плівка широко використовується для конденсаторів змінного струму [1]. В останні роки отримано позитивний досвід використання поліпропіленової плівки, яка просочена неполярними діелектричними рідинами, і для високовольтних імпульсних конденсаторів [2]. В той же час ресурс секцій з поліпропіленової ізоляції, яка просочена полярним касторовим маслом, що має і значну в'язкість, виявився невеликим [3]. Цей факт обґрунтовано неякісним проникненням касторового масла між шарами плівки. Для перевірки впливу якості просочення на ресурс доцільно між шарами плівки закласти тонку паперову ізоляцію, яка б виконувала роль гнота, що засмоктує рідину.

Мета роботи. Виявити вплив на ресурс якості просочення касторовим маслом конденсаторної ізоляції з поліпропіленової плівки (об'ємний вміст 77 %) та конденсаторного паперу (об'ємний вміст 23 %), розташованого між шарами плівки. Перевірити методику визначення ресурсу імпульсних конденсаторів, які просочені полярним маслом, за результатами випробувань на змінній напрузі.

Випробування проводились на імпульсній та змінній напругах.

Випробування в імпульсному режимі. Ємність зразків становила у середньому 3,2 нФ, а тангенс кута діелектричних втрат 0,0015. Структура діелектрика зразка складалася з 3 шарів конденсаторного паперу товщиною кожного 10 мкм, що розташовані в проміжках між обкладинками та шарами поліпропіленової плівки з товщиною кожного шару 40 мкм. Контакти секції у вигляді продовження обкладинок були розташовані з протилежних сторін зразка (рис. 1). Зразки відділялися друг від друга 6 шарами кабельного паперу з товщиною кожного шару 120 мкм з метою виключення руйнування сусіднього цілого зразка при пробі випробувального. Зразки затискалися в технологічні діелектричні жорсткі

пластини з гетинаксу. Ця конструкція розміщала в металевому бачку, де і проходила цикл термовакуумної сушіння та просочення касторовим маслом. Випробування секцій на імпульсній напрузі за електричною схемою, що представлена на рис. 2. В схемі ємність C_1 є базовою для формування розрядного циклу. Ємність C_2 є ємністю випробувального зразка.

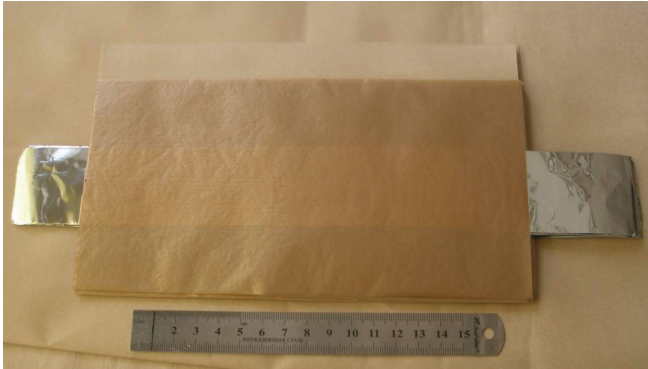


Рисунок 1 – Випробувальний зразок

Випробування проводилися у 2 режимах – режимі I з короткочасним зарядом (тривалість фронту імпульсу 200 нс) і режимі II з тривалим зарядом (тривалість фронту імпульсу 6 с). Частота слідування імпульсів, частота розрядного струму та декремент коливань в обох режимах були однакові і становили відповідно 0,17 Гц, 25 кГц та 1,125. В обох режимах розрядник P періодично стабільно самоспрацьовував в залежності від швидкості появи пробивної напруги на його електродах, яка з'являлася з постійною часу R_1C_1 ($R_2 \ll R_1$, $C_2 \ll C_1$). Другий проміжок, що розташований послідовно з розрядником P, при цьому замкнуто.

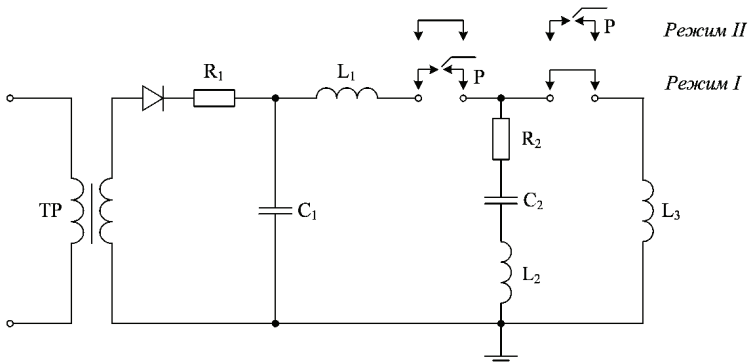


Рисунок 2 – Електрична еквівалентна схема ресурсних випробувань

В режимі I відбувається заряд ємності C_1 і після спрацювання розрядника P ємність C_1 розряджається на коливальний контур $L_2-C_2-R_2-L_3$. Оскільки $C_2R_2 \ll R_1C_1$, а значення індуктивностей монтажних проводів L_2 та L_1 є такими, що незначно впливають на перенапруження на фронтівій частині імпульсу напруги на ємності C_2 , то розрядна частина імпульсу є незмінною в обох режимах. Контроль зарядної напруги на ємності C_1 відбувався за допомогою кіловольметра С196. Випробування у 2 режимах відбувалися на високовольтному стенді (рис. 3).



Рисунок 3 – Випробувальний стенд:

1 – власне зразки; 2 – дільник напруги; 3 – котушка індуктивності L_3 ; 4 – опір $R_2 = 1\text{кОм}$; 5 – кульовий розрядник P ; 6 – зарядний опір R_1 (набраний з паралельно з'єднаних 10 опорів по 10 МОм кожний); 7 – заряджаючі конденсатори (з'єднані послідовно, кожен по 1 мкФ на 15 кВ); 8 – кіловольметр С196;

Випробування на імпульсній напрузі проводилися на 2 зразках для кожного з режимів. Фіксація процесу пробую ємності C_2 відбувалася шляхом включення в схему індикаційного світло діода та періодичної перевірки наявності напруги на ємності C_2 при підключенні паралельно зразку проміжка з малим значенням пробивної напруги, а також за формою осцилограми імпульсу напруги, отриманої за допомогою дільника напруги та осцилографу. Кількість імпульсів до пробую визначалася за часом проведення випробувань при відомій частоті слідування імпульсів. Результати випробувань при трьох різних значеннях напруги приведені в таблиці. Перший зразок випробувався в режимі I на 2 рівнях напруги: спочатку при напрузі 16 кВ і далі при напрузі

18 кВ. Другий зразок – спочатку при напрузі 17,5 кВ і далі при напрузі 18 кВ. Третій зразок випробувався в режимі 2 при напрузі 16 кВ і далі при напрузі 18 кВ, а четвертий зразок при напрузі 18кВ.

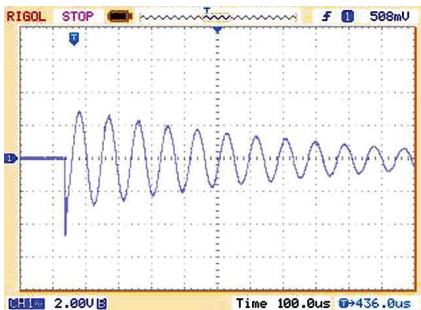
В таблиці представлені результати випробувань зразків при тривалому заряді (з частотою 0,17 Гц) і частотою розрядного струму 25 кГц, та з короткочасним зарядом тривалістю заряду 20 нс і тією ж частотою розряду, а також розрахункові значення ресурсу, що приведені до напруги 16 кВ. При розрахунку використана обенено-пропорційна залежність ресурсу від напруженості електричного поля в степені 6.

Значення ресурсу зразків (циклів заряд-розряд)

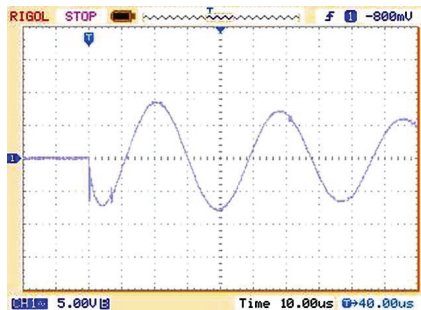
Зарядна напруга, кВ	Режим I		Режим II	
	Зразок 1	Зразок 2	Зразок 3	Зразок 4
16,0	1440		1340	
17,5		2811		
18	1250	495	495	693
Розрахунок до напруги 16кВ	3977	5812	2340	1400

Виміри результатів наведених у таблиці вище, були проведені за допомогою осцилографа Riol ds1102E. Осцилограф було підключено до резистивно-ємнісного дільника напруги, який підключений паралельно випробувальному зразку. Коефіцієнт ділення дільника складає 1560. При налазці випробувального стенда проведено визначення опору резистора R_2 , для якого відсутні перенапруги на фронті імпульсу. Визначено, що при значенні резистора $R_2 = 24 \text{ Ом}$, що з'єднаний послідовно зі зразком C_2 , на ємності зразка при часу дії в перші 20-40нс виникають високочастотні коливання напруги, що до 2 разів за амплітудою перевищують рівень зарядної напруги (рис. 4, а). При значенні резистора $R_2 = 1000 \text{ Ом}$ амплітуда високочастотних коливань в початковій частині імпульсу не перевищує зарядної напруги (рис. 4, б). І як слідує з результатів таблиці ресурс при короткочасному заряді у 2-3 рази перевищує ресурс при тривалому заряді, що підтверджує теоретичні очікування. Форма імпульсів напруги в режимі II в разрядному циклі не відрізнялася від форми імпульсів, приведених на рис.4 за виключенням стадії тривалого заряду.

Випробування на змінній напрузі. Випробування на змінній напрузі проводилося на 3 зразках, структура яких була тією ж, що і у зразків, які випробувалися на імпульсній напрузі. Контроль напруги відбувався за допомогою кіловольтметра С196, який було підключено паралельно випробувальному зразку зі швидкістю підвищення напруги 1кВ/с. При досягненні значення напруги 11кВ починався відлік часу. Отримані наступні значення за ресурсом 32с, 34 та 35 секунди відповідно. Фіксація пробою відбувалася за показниками кіловольтметра.



а



б

Рисунок 4 – Осцилограми імпульсів напруги в режимі короткого заряду:
 а – $R_2 = 24 \text{ Ом}$; б – $R_2 = 1000 \text{ Ом}$ при різних розвертках за часом

Порівняння результатів випробування на змінній та імпульсній напругах. В роботі [4] запропоновано оцінювати ресурс імпульсних конденсаторів, які просочені неполярним трансформаторним маслом, за результатами випробувань на змінній напрузі. Формула, що встановлює зв'язок між ресурсом, що визначається числом фізичних циклів заряд-розряд M_{2p} в імпульсному режимі, та ресурсом, що визначається в кількості елементарних чергуючих імпульсів змінної напруги (число періодів M_1) має вигляд

$$M_{2p}^* = M_{2p} \left(\frac{E_{02}}{2E_{01}} \right)^n \left[\left(\frac{f_1}{f_2} \right)^b \left(\frac{F_2}{F_1} \right)^q \left(1 + \frac{1}{\sqrt{\Delta}} \right)^n + \left(\frac{f_1}{F_2} \right)^{b-q} + \sum_{i=1}^m \left(\frac{1}{\Delta^i} + \frac{1}{\Delta^{i+0.5}} \right)^n \right],$$

де M_{2p}^* – розрахунковий ресурс, що визначається числом еквівалентних елементарних імпульсів, які є складовими елементами фізичних циклів); індекси «1» і «2» відносяться відповідно до режимів на змінній та імпульсній напрузі; $E_{01} = U_{01}/d_{uz}$, $E_{02} = U_{02}/d_{uz}$ – амплітудні напруженості електричного поля; d_{uz} – товщина ізоляції; Δ – декремент коливань; n – показник степені, емпіричне значення котрого складає $5 \div 16$; f – частота слідування імпульсів; F – частота розрядного струму; $b = 0,055 \div 0,21$, $q = (0,237 \div 0,482)$; m – число періодів імпульсного затухаючого розряду, що визначається для проміжка часу, коли амплітуда i -го затухаючого елементарного імпульсу $U_i \geq 0,1U_0$.

Шукане значення M_{2p} імпульсного конденсатора визначається з рівності $M_1 = M_{2p}^*$.

Число елементарних імпульсів M_1 при випробуваннях на змінній напрузі склало відповідно для трьох випробувальних зразків 1600, 1700, 1750. Визначив число M_{2p}^* з таблиці за значенням M_{2p} та з вигляду осцилограм, знаходимо, що розрахунковий ресурс M_{2p}^* , що визначається числом еквівалентних елементарних імпульсів, які є складовими елементами фізичних циклів, у 4-5 разів більше M_1 (кількості елементарних чергуючих імпульсів змінної напруги). Таким чином, при використанні полярної рідини (касторового масла) для

просочення секцій імпульсних конденсаторів з високим вмістом неполярної поліпропіленової плівки число елементарних імпульсів на змінній напрузі значно в 4-5 разів менше числа елементарних імпульсів на імпульсній напрузі при однакових максимальних значеннях напруги. В цьому випадку на змінній напрузі можливо необхідно враховувати і теплові процеси в зоні края обкладинок з касторовим маслом, яке має значний тангенс кута діелектричних втрат.

Висновки.

1. При визначенні ресурсу імпульсних конденсаторів, просочених полярним діелектриком, за результатами випробувань на змінній напрузі за методикою [4], необхідно ввести корегуючі коефіцієнти.

2. При визначенні розрахункового ресурсу в імпульсному режимі за результатами випробувань на змінній напрузі за методикою [4] слідче очікувати, що реальний ресурс буде не меншим за розрахунковий.

3. Ресурс паперопропіленової ізоляції, що просочена касторовим маслом, в режимі тривалого заряду (6 с) менше у 2-3 рази, чим ресурс в режимі мікросекундного заряду (0,2 мкс).

4. В порівнянні з результатами роботи [4] слідче очікувати, що просочення касторовим маслом комбінованої ізоляції, з підвищеним вмістом плівки, а також чистої плівки [3], не є ефективним.

Список літератури: 1. Кучинский Г.С., Назаров Н.И., Назарова Г.Т., Переселенцев И.Ф. Силовые электрические конденсаторы. – М.: Энергия, 1975. – 248 с. 2. Гребенников И.Ю. Гунько В.И., Дмитришин А.Я. и др. Прогнозирование ожидаемого среднего ресурса высоковольтных импульсных конденсаторов с пленочным диэлектриком в зависимости от режимов эксплуатации // Физика импульсных разрядов в конденсированных средах: Материалы XII Межд. научн. школы. – Николаев: КП «Николаевская областная типография», 2005. – С. 125-126. 3. Рудаков В.В., Кравченко Ю.В., Доценко Д.А. Ресурс пленочной полипропиленовой изоляции, пропитанной касторовым маслом, в импульсном режиме // Вісник НТУ «ХП». Збірник наукових праць. Тематичний випуск: Техніка і електрофізика високих напруг. – Х.: НТУ «ХП», 2006. – № 37. – С. 113-118. 4. Бутко С.М., В.В. Рудаков, Рудаков С.В., Сергеева Е.Е. Оценка ресурса высоковольтных конденсаторов по результатам испытаний на переменном напряжении // Технічна електродинаміка. – 2012. – № 2. – С. 137-138.

Надійшла до редколегії 28.03.2013

УДК 621.319.4

Ресурс комбінованої конденсаторної ізоляції з просоченням полярним касторовим маслом / В.В. Рудаков;Є.Є. Люценко, В.П. Касаткін // Вісник НТУ «ХП». Серія: Техніка та електрофізика високих напруг. – Х.: НТУ «ХП», 2013. – № 27 (1000). – С. 139-144. – Бібліогр.: 4 назв.

Представлено результати ресурсних випробувань паперо-поліпропіленових секцій імпульсних конденсаторів, що просочені касторовим маслом. Проведено зрівняння ресурсу на змінній та імпульсній напругах

Ключові слова: конденсатор, імпульс напруги, високовольтна ізоляція.

The results of testing resource paper-polypropylene sections pulse capacitors impregnated with castor oil are given. An equalizing resource for AC and pulse stress constituencies are made.

Keywords: capacitor, voltage pulse, high-voltage insulation.